

# TITANIUM-SERIES

25 cm / 10" ACTIVE SUBWOOFER

ANLEITUNG / OWNER'S MANUAL

## GZTB 25ACT

### Ausstattungsmerkmale / Features

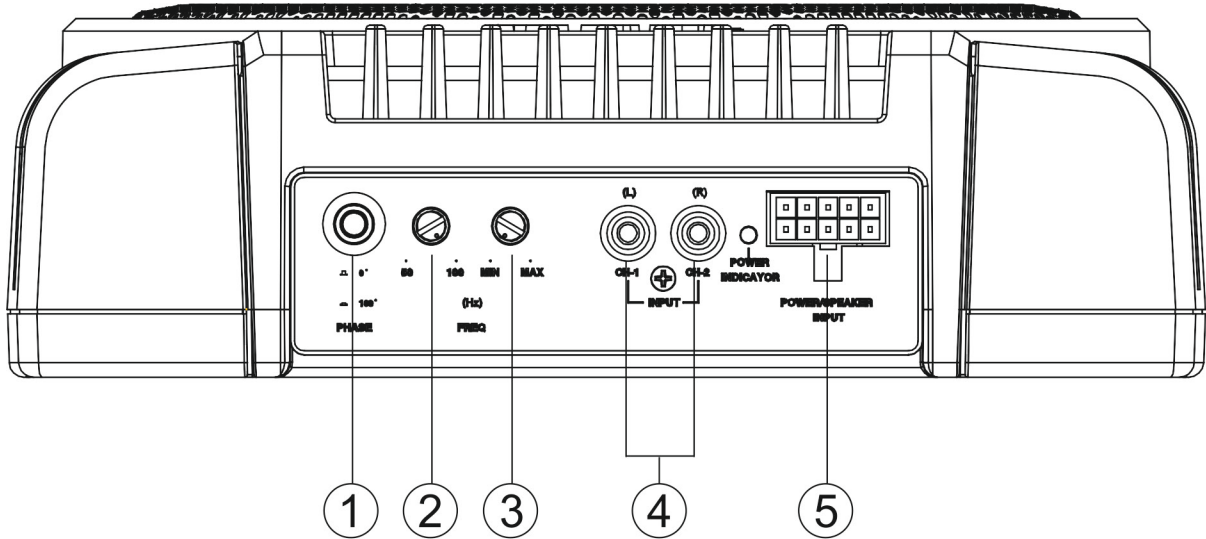
- Besonders flaches Gehäuse
  - Massives Kunststoffspritzguss-Gehäuse
  - Geringe Stromaufnahme
  - Basspegel-Fernbedienung
  - Hochpegel-Eingang mit Auto-On Funktion
- 
- *Particularly flat enclosure*
  - *Strong plastic-injection enclosure*
  - *Low current consumption*
  - *Bass remote control*
  - *High-level input with Auto-On function*

## Technische Daten / Specifications

<i>Modell / model</i>	<b>GZTB 25ACT</b>
<i>Lautsprecher / woofer</i>	25 cm / 10"
<i>Woofer Impedanz / impedance</i>	2 x 2 $\Omega$
<i>Membranmaterial / cone material</i>	Aluminium / <i>aluminum</i>
<i>Max. Ausgangsleistung / max. output power</i>	160 W
<i>RMS Ausgangsleistung / RMS output power</i>	100 W
<i>Tiefpass-Weiche / low pass filter</i>	50 – 100 Hz
<i>Max. Stromaufnahme / max. current consumption</i>	8 A
<i>Empfohlene Betriebsspannung / recommended source voltage</i>	14.4 V (10 – 15 V)
<i>Außenmaße /dimensions</i>	360 x 276 x 76 mm / 14.17" x 10.87" x 2.99"
<i>Gewicht /weight</i>	4.1 kg



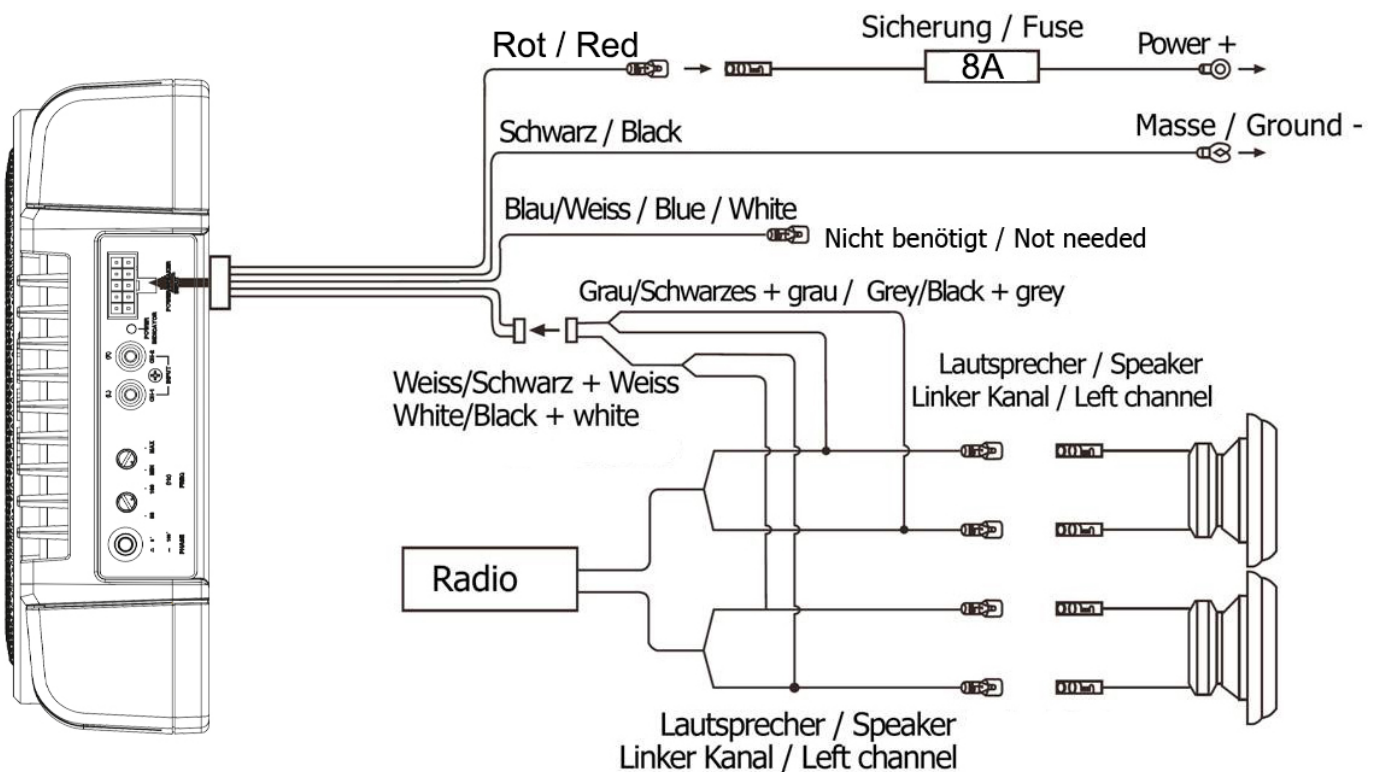
## Einstellungen / adjustments



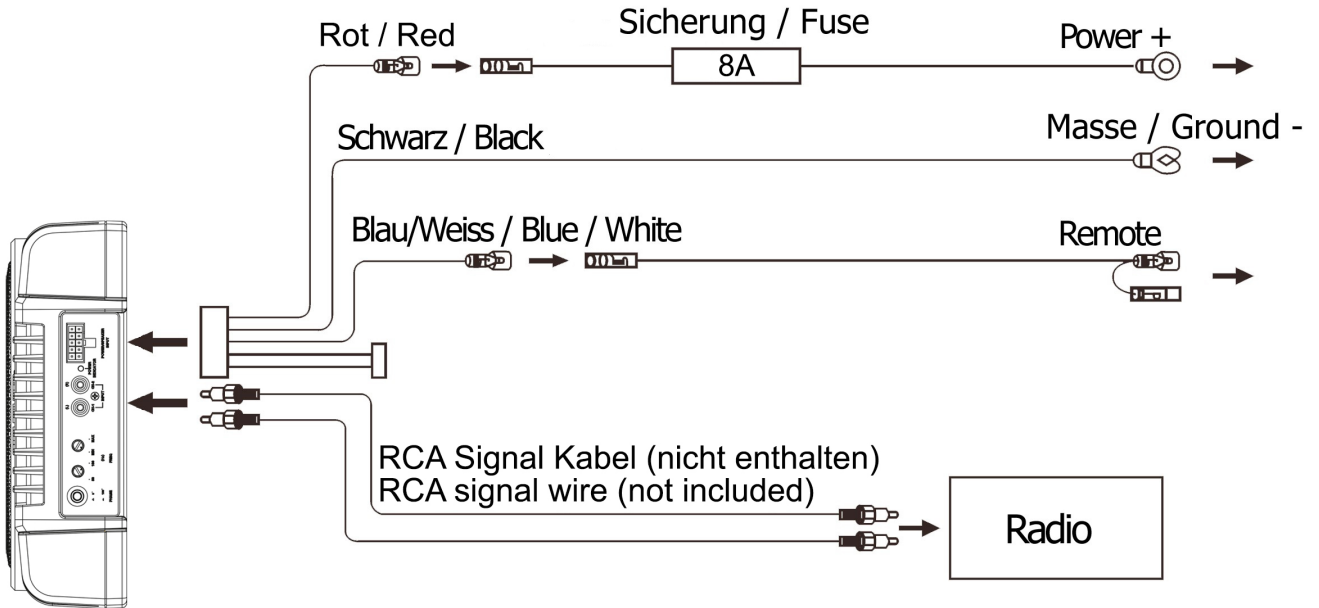
**Achtung:** Verwenden Sie entweder den RCA- oder den Hochpegel-Eingang. Nutzen Sie nie beide Eingänge gleichzeitig!  
**Note:** Use either RCA line input or high-level. Do not connect both inputs simultaneously!

1	Phasenschalter (0°/180°) / phase shift (0°/180°)
2	Tiefpass-Filter (50-100 Hz) / low pass filter (50-100 Hz)
3	Eingangsempfindlichkeit / input sensitivity
4	Cinch (RCA) Eingang / RCA input
5	Strom- und Lautsprecheranschluss / power and speaker connection

### Hochpegel-Eingang Anschluss / high-level input wiring



## RCA (Low Level) Anschluss / Connection



### Garantie- und Gewährleistungsbestimmungen

Die Gewährleistung entspricht der gesetzlichen Regelung. Eine Rücksendung kann nur nach vorheriger Absprache und in der Originalverpackung erfolgen. Bitte unbedingt einen maschinell erstellten Kaufbeleg und eine Fehlerbeschreibung beilegen. Von der Gewährleistung ausgeschlossen sind Defekte, die durch Überlastung, unsachgemäße Behandlung oder bei Teilnahme an Wettbewerben entstanden sind. Ground Zero behält sich das Recht vor, zukünftig nötige Änderungen oder Verbesserungen an dem Produkt vorzunehmen, ohne Kunden hierüber zu informieren.

### Terms of warranty

The limited warranty for this product is covered by Ground Zero's local distribution partners and their terms and conditions. For further information contact your local retailer or distributor.

# Ground Zero GmbH

Erlenweg 25, 85658 Eggenmating, Germany

Tel. +49 (0)8095/873 830 Fax -8310

[www.ground-zero-audio.com](http://www.ground-zero-audio.com)

